

# सोयाबीन पिकाची उत्पादकता वाढीसाठी यशस्वी पेरणीचे अष्टसुत्री





## सोयाबीन पिकाची उत्पादकता वाढीसाठी यशस्वी पेरणीचे अष्टसुत्री

### १) घरगुती सोयाबीनची प्रतवारी करणे

#### अ) स्पायरल सेपरेटर -

- ❖ बहुतेक शेतकरी सोयाबीनचे घरचे बियाणे पेरणी करीता वापरत असतांना प्रतवारी न करता वापरतात, त्यामुळे पेरणीसाठी सरसकट ३५ ते ४० किलो बियाणे वापरतात.
- ❖ सोयाबीन पिक स्वयंपरागसिंचित असल्याने या पिकाचे सुधारीत वाणाचा वापर केला जातो. सर्वसाधारणपणे ६५ टक्के बियाणे दरवर्षी घरगुती निवडपध्दतीने राखुन ठेवुन ती पेरणी केली जाते. घरगुती राखुन ठेवलेले बियाणे वापर करतांना स्पायरल सेपरेटरमधुन प्रतवारी करुन घ्यावी.
- ❖ प्रतवारी केलेल्या बियाण्याची घरगुती पध्दतीने उगवणक्षमता तपासावी.
- ❖ उगवणक्षमता ७० टक्के किंवा त्यापेक्षा जास्त असल्यास शिफारशीनुसार हेक्टरी ६५ ते ७५ किलो बियाणे वापरावे, ७० टक्के पेक्षा कमी उगवणक्षमता असल्यास प्रति १ टक्का उगवणीकरीता अर्धा किलो प्रमाणे बियाण्याची मात्रा वाढवावी.
- ❖ प्रतवारी करुनही उगवणक्षमता ६० टक्के पेक्षा कमी असल्यास असे सोयाबीन बियाणे म्हणुन पेरणी करीता वापर करु नये.



स्पायरल सेपरेटर

## ब) बियाणे प्रक्रिया केंद्रावरून प्रतवारी करून घेणे

❖ ज्या शेतक-याकडे घरगुतीपध्दतीने राखून ठेवलेल्या सोयाबीनची उपलब्धता मोठ्या प्रमाणावर आहे अशा शेतक-यांनी जिल्ह्यातील बियाणे उत्पादन करणा-या शेतकरी उत्पादक कंपन्या व बिजोत्पादन करणा-या खाजगी कंपन्याच्या बिजप्रक्रिया केंद्रावर घरगुती बियाण्याची प्रतवारी करून घ्यावी. सध्या बियाणे उत्पादन करणा-या कंपन्याशी संपर्क करून बियाण्याची प्रतवारी करून घ्यावी.



**Seed Processing Plant**



## २) घरगुती पध्दतीने बियाणे उगवणक्षमता तपासणी करण्याच्या पध्दती



१) सर्व बियाण्याचे प्रतिनिधीत्व करतील असे १०० दाणे ओल्या गोण पाटावर रुजविण्यास ठेवावे.



२) सर्व बियाण्याचे प्रतिनिधीत्व करतील असे १०० दाणे ओल्या टिशु पेपरवर रुजविण्यास ठेवावे



३) सर्व बियाण्याचे प्रतिनिधीत्व करतील असे १०० दाणे ओल्या न्युज पेपरवर रुजविण्यास ठेवावे



४) सर्व बियाण्याचे प्रतिनिधीत्व करतील असे १०० दाणे ओल्या जर्मेनेटींग पेपरवर रुजविण्यास ठेवावे.



५) सर्व बियाण्याचे प्रतिनिधीत्व करतील असे १०० दाणे सावली खाली मातीच्या ट्रेमध्ये ३ ते ५ से.मी. खोलीवर रुजविण्यास ठेवावे



६) सर्व बियाण्याचे प्रतिनिधीत्व करतील असे १०० दाणे सावली खाली ओल्या मातीमध्ये ३ ते ५ से.मी. खोलीवर रुजविण्यास ठेवावे



**३) बिजप्रक्रिया** – बिजप्रक्रिया करुन पेरणी केल्यामुळे रोपांची उगवण चांगली होते, रोपाची जोमदार वाढ होते व सुरुवातीच्या काळात किड व रोगापासुन पिकाचे संरक्षण होते तसेच जैविक बिजप्रक्रिया केल्यामुळे द्विदल पिकाचे मुळावरील गाठीमुळे हवेतील नत्र स्थिरीकरण होते तसेच स्फुरद पिकास मुळाद्वारे घेण्याच्या स्थितीत उपलब्ध करुन देते.

**रासायनिक बिजप्रक्रिया** - पेरणीपुर्वी दोन महीण्या अगोदर किंवा एक दिवस पेरणी पुर्वी कार्बोक्झीन ३७.५ टक्के ३ ग्रॅम + थायरम ३ ग्रॅम/ प्रति किलो बियाण्यास लावावे.

**जैविक बिजप्रक्रिया** - २५ ग्रॅम किंवा ६ मी.ली. रायझोबीयम + २५ ग्रॅम किंवा ६ मी.ली. पी.एस.बी. व ट्रायकोडर्मा ५ ग्रॅम किंवा ६ मी.ली. पेरणीपुर्वी दोन तास अगोदर करुन बियाणे सावलीत सुकवुन पेरणी करावी.





# कृषी विभाग व धानुका कंपनी सोयाबीनला बिजप्रकिया करताना गाव षोटी









## ४) वाणाची निवड -

शक्यतो दहा वर्षांच्या आतील वाणाची निवड करावी. ( जेएस-२०२९ (२०१४), एमएयुएस- १५८ (२०१०), एएमएस -१००१(२०१८), एएमएस - एमबी -५-१८ (२०१९), एमएयुएस - १६२ (२०१४), जेएस - २०३४ (२०१४), जेएस - २०९८ (२०१९), एमएसीएस -११८८ (२०१३), एनआरसी -८६ (२०१५), एमएयुएस - ६१२ (२०१६) फुले अग्रणी (केडीएस -३४४) (२०१३), फुले संगम (केडीएस- ७२६) (२०१६), फुले किमया(केडीएस- ७५३) (२०१७)

## ५) पेरणीच्या पध्दती -

सलग दोन ते तिन दिवसात ७५ ते १०० मि.मी. पाऊस अथवा चार ते सहा इंच जमीनीत ओल उपलब्ध झाल्यानंतर व वापसा आल्या नंतरच पेरणी करावी.



बैलाच्या सहाय्याने पेरणी



सर्वसाधारण पेरणी यंत्राच्या सहाय्याने पेरणी

सर्वसाधारण पेरणी यंत्राचा वापर केल्यास २६ ते ३० किलो/ एकर.





बी बी एफ यंत्राच्या सहाय्याने पेरणी



बी बी एफ यंत्राच्या सहाय्याने पेरणी नंतर पडलेली सरी

बीबीएफ द्वारे  
पेरणी केल्यास  
२२ किलो/एकर



सरी बरंब्यावर  
टोकण पध्दतीने १४ ते  
१६ किलो /एकर

कु. व्ही.टी. भारती कृषि सहाय्यक त-हाळा ता. मंगरुळपीर जि. वाशिम मजुरांना प्रत्यक्ष शेतावर सरी वरंब्यावर सोयाबीनचे टोकण पध्दतीचे प्रात्यक्षिक दाखवितांना.



# कृषी सहायकांचे बांधावर जाऊन मार्गदर्शन

टोकण पद्धतीने सोयाबीनची लागवण केल्यास उत्पन्नात भर पडेल - कृषी सहाय्यक भारती

प्रतिनिधी / १५ जून



**शोलुबाजार :** कृषिविभागाच्या वतीने शेतकऱ्यांच्या बांधावर जाऊन शेतकऱ्यांना टोकण पेरणी बाबत तांत्रिक मार्गदर्शन करण्यात येत आहे. तऱ्हाच्या येथील शेतकरी राजेश बाईस्कार यांच्या कडे पाणी साचणारे दोन एकर शेती आहे त्याच शेतात यांनी टोकण पद्धतीने सोयाबीन ची लागवण केली आहे . या करिता तऱ्हाच्या येथील कृषी सहाय्यक वर्षा भारती यांनी तांत्रिक बाबी या पद्धतीने पेरणी केल्यास पारंपरिक पद्धतीच्या तुलनेत खर्च कमी येतो हवामान सरी-वरंब्यावर लागवड केल्यास पाण्याचा योग्य प्रमाणात पाटा द्वारे निचरा होऊन जमिनीत पुरेसा

ओलावा टिकून राहतो, पारंपरिक पद्धतीपेक्षा टोकण पद्धतीने तनावर नियंत्रण करणे सोपे जाते तसेच टोकण पद्धतीमध्ये दोन ओळीतील अंतर अडीच फूट व दोन रोपांतील अंतर आठ ते दहा सेंटिमीटर असून एक एकर क्षेत्राला लागणारे बियाणे १६ किलो

पुरेसे होतात.

जमिनीत झाडांची संख्या कमी असल्यामुळे भरपूर सूर्यप्रकाश झाडांना उपलब्ध होतो. हवा खेळती राहते त्यामुळे पिका ची जोरदार व निरोगी वाढ होऊन उत्पादन वाढते हि पद्धती शेतकऱ्यांने अमलात

आणल्यास एकंदरीत खर्च शेतकऱ्यांचा कमी होतो. व ज्या जमिनीत पाण्याचे डबके साचलले राहते त्या जमिनीत भरघोस उत्पन्न शेतकरी घेऊ शकतो या सर्व तांत्रिक बाबी शेतकऱ्यांना समजाऊन सांगितल्या व शेतातील महिला मजुरांना प्रात्यक्षिक करून दाखविले . यावेळी या शेतकऱ्यांनी पारंपरिक पेरणी पद्धतीच्या प्रमाणात टोकण पद्धतीच्या सोयाबीनची लागवड करणार अशी शपथ घेतली. यावेळी कृषी सहाय्यक वर्षा भारती, कृषी सहाय्यक महल्ले, पवन राठी, विलास आगळे, महावीर रुणवाल, बाईस्कार तसेच यावेळी बऱ्याच शेतकऱ्यांची उपस्थिती होती.





आंतर पिक पध्दत सोयाबीन ४ + तुर १

आंतरपिकामध्ये सोयाबीन +  
तुर (४:१)  
२०.८० किलो सोयाबीन +  
(१.६० किलो तुर + फिलर  
दाणेदार खत ३.४० किलो)



आंतर पिक पध्दत सोयाबीन ४ + तुर २

आंतरपिकामध्ये सोयाबीन +  
तुर (४:२)  
१७.३२ किलो सोयाबीन +  
(२.६५ किलो तुर + फिलर  
दाणेदार खत १.३५ किलो)



आंतर पिक पध्दत सोयाबीन ६ + तुर १

आंतरपिकामध्ये सोयाबीन +  
तुर (६:१)  
२२.२७ किलो सोयाबीन +  
(१.१५ किलो तुर + फिलर  
दाणेदार खत २.८५ किलो)

टिप – आंतरपिक पध्दतीमध्ये तुर बियाणे वरंब्यावर टोकण पध्दतीने लागवड केल्यास तुर उधळण्याचे प्रमाण कमी होऊन मर्यादीत रोपसंख्या राखल्याने उत्पादनात दुपटीने वाढ.



श्री.शेषराव किसन भोयर रा. बिटोडा भोयर ता. मंगरुळपीर यांचे शेतावरील चुकीच्या पध्दतीने बियाणे व रासायनिक खताच्या नळ्या लाऊन सोयाबीन पिकाची पेरणी करत असतांना



चुकीच्या पध्दतीने जोडण्यात आलेल्या नळ्या



योग्य पध्दतीने जोडण्यात आलेल्या नळ्या

## ६) पेरणीची खोली

- रब्बीमध्ये पेरणी करण्याकरीता बियाणे खोल ओलीत पडावे म्हणून पेरणी यंत्राच्या नळ्या उलट्या म्हणजेच खताची नळी बियाण्याला व बियाण्याची खताला जोडतात.
- खरीपाची पेरणी करण्यापुर्वी पेरणी यंत्राच्या नळ्या योग्य प्रकारे जोडणी करून घ्यावे.
- पेरणी यंत्राचे फण सारखे खोलीवर लागावे याकरीता समपातळीत करून घ्यावे.
- पेरणी करीत असतांना बियाणे ३ ते ५ से.मी. खोलीवर पडत असल्याची खात्री करावी.
- रासायनिक खत खालच्या बाजुला व त्यावर ५ से.मी. अंतरावर बियाणे पेरणी होत असल्याची खात्री करावी.
- ट्रॅक्टरद्वारे पेरणी करतांना ट्रॅक्टर सेंकड लो गेअरमध्ये १.९६० आर.पी.एम. ठेऊन प्रति तास ५ कि.मी. या वेगाने चालविल्यास साधारणतः ४५ ते ५२ मिनीटात एक एकर पेरणी करावी.
- रात्रीच्या वेळी पेरणी करू नये.
- शक्यतोवर बी बी एफ यंत्राद्वारेच पेरणी करावी.
- साध्या पेरणी यंत्राने पेरणी करतांना प्रत्येक सात तासानंतर ६० से.मी. रुंदीची खोल मृत सरी पाडावी.



श्री.शेषराव किसन भोयर रा. बिटोडा भोयर ता. मंगरुळपीर यांचे शेतावरील चुकीच्या पध्दतीने बियाणे व रासायनिक खताच्या नळ्या लाऊन सोयाबीन पिकाची पेरणी केल्यानंतर पिकाच्या वाढीबाबत करण्यात आलेले निरीक्षण





## ७) रासायनिक खताची मात्रा

सोयाबीन पिकाकरीता प्रति एकर खालिलप्रमाणे शिफारशीनुसार खते दयावी.

- २०:२०:०:१३ – ६० किलो + २० किलो एम.ओ.पी. (२०:२०:०:१३ या खतामध्ये गंधक उपलब्ध असल्याने हे खत गळीतधान्य पिकासाठी अत्यंत उपयुक्त आहे)
- १०:२६:२६ – ४६ किलो + युरिया १६ किलो + सिंगल सुपर फॉस्फेट ७५ किलो + ८ किलो गंधक
- १२:३२:१६ – ७५ किलो + युरिया ६.५२ + गंधक ८ किलो.
- डी. ए. पी. – ५२.१६ किलो + युरिया ५.७३ किलो + म्युरेट ऑफ पोटॅश २० किलो + गंधक ८ किलो.
- १५:१५:१५ – ८० किलो + सिंगल सुपर फॉस्फेट ७५ किलो + गंधक ८ किलो.
- १८:१८:१० – ६६.४० किलो + सिंगल सुपर फॉस्फेट ७५ किलो + म्युरेट ऑफ पोटॅश ८.९३ किलो + गंधक ८ किलो.
- २४:२४:०० – ५० किलो + ७५ किलो एस. एस. पी. + ८ किलो गंधक.
- १६:१६:१६ – ७५ किलो + ५० किलो एस. एस. पी. + ८ किलो गंधक.
- युरिया २६ किलो + सिंगल सुपर फॉस्फेट १५० किलो. + म्युरेट ऑफ पोटॅश २० किलो + गंधक ८ किलो.



किंवा



किंवा



किंवा



किंवा



+



किंवा





- पेरणीनंतर सोयाबीन पिकास युरीया खताची दुसरी मात्रा देण्यात येऊ नये.
- काही भागात तणनाशक फवारणी केल्यामुळे सोयाबीन पिकाची वाढ खुंटत असल्यामुळे शेतकरी युरीया खताचा वापर करतात युरीया खताचा वापर करण्याऐवजी २ टक्के युरीयाची फवारणी करावी.
- रासायनिक खताबरोबर एकरी ४ किलो फोरेट किंवा १० किलो कॉर्बोफ्युरॉन दिल्यास सोयाबीनवरील महत्त्वाच्या किडी जसे खोडमाशी व चक्रिभुंग्याचे व्यवस्थापन करण्यास मदत होते.

### ८) तणनाशकाचा वापर

- पेरणी नंतर लगेचच फ्लुमीऑक्झीन ५०% एस.सी. ५ मी.ली. प्रती १० लिटर पाणी याप्रमाणे घेऊन फवारणी करावी
- किंवा पेरणीनंतर १५ ते २० दिवसांच्या दरम्यान तण दोन ते तिन पानावर असतांना इमॅझीथायपर २० मिली/१० लिटर पाणी.
- किंवा क्लिझॅलोपॉप पी. इथाईल ५ टक्के इ.सी. २० मी.ली. प्रती १० लिटर पाणी.
- यापैकी कोणत्याही एका तणनाशकाची फवारणी नॅपसॅक पंपाद्वारेच करावी.
- तणनाशकाच्या फवारणी करीता गढुळ पाण्याचा वापर नये.
- तणनाशकाची फवारणी करतांना वापरण्यात येणारे पाणी आम्लधर्मी असावे त्याकरीता लिटमस पेपरद्वारे तपासणी करावी.
- पाणी अल्कधर्मी असल्यास सिट्रीक ॲसिड मिसळून पाणी आम्लधर्मी करून वापरल्यास तणाचे प्रभावी नियंत्रण होते.
- फवारणी करीत असतांना जमीनीत पुरेसा ओलावा असणे आवश्यक आहे.



# सोयाबीन पिकाचे अर्थशास्त्र





**सोयाबीन पिकाची पेरणी मुख्यता चार पध्दतिने केली जाते व त्याचे अंदाजित उत्पादन खर्चाचे अर्थशास्त्र खालिल तक्त्यात नमुद करण्यात आलेले आहे**

अ.क्र.	खर्चाचा बाब	पारंपारिक पध्दतीने बैलजोडीद्वारे पेरणी (रुपये)	ट्रॅक्टर चलित साध्या पेरणी यंत्राद्वारे पेरणी (रुपये)	ट्रॅक्टरचलित बी.बी.एफ पेरणी यंत्राद्वारे पेरणी (रुपये)	बैलजोडीद्वारे सरी वरंभे काढून टोकण पध्दतिने लागवड (रुपये)
१	जमीन तयार करणे (नांगरटी वखरटी)	१६००/-	१६००/-	१६००/-	१६००/-
२	पेरणीचे यंत्र / बैलजोडी भाडे व वरंभे काढणे	(४ युनिट) ९९२/-	६००/-	१२००/-	सरी वरंभे पाडणे ७४४/-
३	लागणा-या बियाण्याची किंमत (दर रु. ८०/-)	(३० किलो) २४००/-	(३० किलो) २४००/-	(२२ किलो) १७६०/-	(१४ किलो) ११२०/-
४	बिजप्रक्रिया	५००/-	५००/-	५००/-	५००/-
५	रासायनिक खत डीएपी १ बॅग	१९००/-	१९००/-	१९००/-	१९००/-
	मजुरी खर्च	०/-	०/-	०/-	(२ मजूर रु. २४८/-) ४९६/-
६	गंधक	५००/-	५००/-	५००/-	५००/-
७	बियाणे टोकन करणे	०/-	०/-	०/-	(८ मजूर रु. २४८/-) १९८४/-
<b>अ) पेरणीचा एकूण खर्च (अंदाजित)</b>		<b>७८९२/-</b>	<b>७५००/-</b>	<b>७४६०/-</b>	<b>८८४४/-</b>
८	तणनाशक फवारणी	१०००/-	१०००/-	१०००/-	१०००/-
९	डवरणी / निंदणी	१०००/-	१०००/-	१०००/-	१०००/-
१०	किटकनाशक	२५००/-	२५००/-	२५००/-	२५००/-
११	कापणी (१० मजूर रु. २४८ प्रमाणे)	२४८०/-	२४८०/-	२४८०/-	२४८०/-
१२	मळणी (प्रति क्विंटल रु. २०० प्रमाणे)	१६००/-	१६००/-	२४००/-	२८००/-
<b>ब) आंतरमशागत ते मळणीपर्यंतचा खर्च अंदाजित</b>		<b>८५८०/-</b>	<b>८५८०/-</b>	<b>९३८०/-</b>	<b>९७८०/-</b>
<b>क) एकूण अंदाजित खर्च (अ+ब)</b>		<b>१६४७२/-</b>	<b>१६०८०/-</b>	<b>१६८४०/-</b>	<b>१८६२४/-</b>
१३	अंदाजे उत्पादन क्विंटल (सरासरी)	८ क्विंटल	८ क्विंटल	१२ क्विंटल	१४ क्विंटल
१४	दर प्रति क्विंटल (एम.एस.पी.प्रमाणे)	३८८०/-	३८८०/-	३८८०/-	३८८०/-
१५	एकूण उत्पन्न	३१०४०/-	३१०४०/-	४६५६०/-	५४३२०/-
<b>ड) निव्वळ उत्पन्न</b>		<b>१४५६८/-</b>	<b>१४९६०/-</b>	<b>२९७२०/-</b>	<b>३५६९६/-</b>
१६	फायदे / तोटे	जास्तीचे पाणी शेतात साचल्यामुळे पिकाच्या वाढीवर अनिष्ट परिणाम होऊन उत्पादन घटते.	जास्तीचे पाणी शेतात साचल्यामुळे पिकाच्या वाढीवर अनिष्ट परिणाम होऊन उत्पादन घटते.	पडणा-या पावसाच्या पाण्यास उताराच्या दिशेने वाहून जाण्यास अटकाव करते. जमीनीची धूप कमी करून जमीनीतील ओलावा पिकाच्या वाढीसाठी उपलब्ध करून देते.	पडणा-या पावसाच्या पाण्यास उताराच्या दिशेने वाहून जाण्यास अटकाव करते. जमीनीची धूप कमी करून जमीनीतील ओलावा पिकाच्या वाढीसाठी उपलब्ध करून देते.
		आंतर मशागत करण्यास अडचणी	आंतर मशागत करण्यास अडचणी	यंत्राद्वारे, कोळपणी, फवारणी करता येत असल्याने खर्च कमी व वेळेची बचत होते.	आंतर मशागती करण्यास कमी अडचणी येतात.
		रोपसंख्या एकरी १७७७७७ (अंतर ४५x५ से.मी.)	रोपसंख्या एकरी १७७७७७ (अंतर ४५x५ से.मी.)	रोपसंख्या एकरी १३३३३३ (अंतर ३०x१० से.मी.)	रोपसंख्या एकरी ८८८८८ (अंतर ४५x१० से.मी.)
		सुर्यप्रकाश व हवा कमी मिळत असल्याने फुलधारणा, फलधारणा कमी होऊन उत्पादनात घट येते.	सुर्यप्रकाश कमी मिळत असल्याने फुलधारणा, फलधारणा कमी पर्यायाने उत्पादन कमी	पिकामध्ये हवा खेळती राहते व सुर्यप्रकाश पुरेशा प्रमाणात उपलब्ध होतो त्यामुळे रोग व किडीचा प्रादुर्भाव होत नाही.	पिकामध्ये हवा खेळती राहते व सुर्यप्रकाश पुरेशा प्रमाणात उपलब्ध होतो त्यामुळे रोग व किडीचा प्रादुर्भाव कमी होते. फुलधारणा व फलधारणा जास्त होऊन उत्पादनात वाढ होते.

वरीलप्रमाणे सोयाबीन पेरणी पध्दतीचा विचार केल्यास साधारणपणे त्याकरीता लागणारा खर्च व मिळणारे निव्वळ उत्पन्न तसेच ट्रॅक्टर डिझेलच्या दरात वाढ, अप्रशिक्षित ट्रॅक्टर ड्राव्हर, कोविड -१९च्या प्रादुर्भावामुळे उपलब्ध असलेल्या मनुष्यबळाचा विचार करता सरी वरंभा पध्दतीने टोकण व बी बी एफ पेरणी यंत्राद्वारे पेरणी केल्यानेच किफायतशीर उत्पन्न मिळविता येते. त्यामुळे मोठ्या प्रमाणात मजुरांना रोजगार मिळू शकतो.





सोयाबीन पिकाची पेरणी ट्रॅक्टरद्वारे  
करतांना घ्यावयाची खबरदारी !



# सोयाबीन पिकाची पेरणी ट्रॅक्टरद्वारे करतांना खालील महत्त्वाच्या बाबीचा अवलंब केल्यास सोयाबीन पिकाचे उत्पादनात हमखास वाढ !

## प्रशिक्षित ट्रॅक्टर चालक -

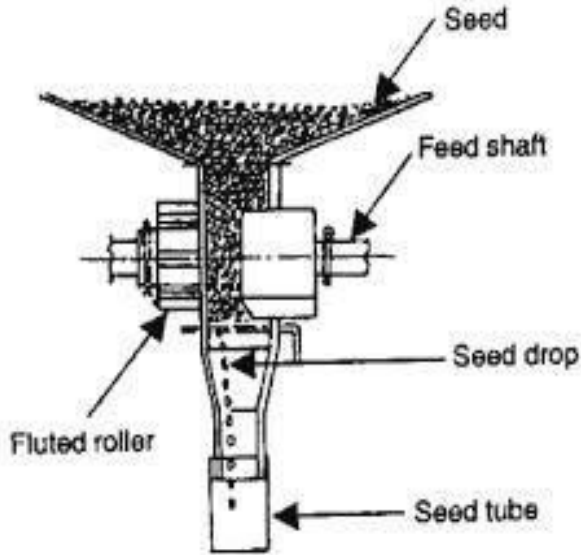
- प्रशिक्षित व अनुभवी ट्रॅक्टर चालकाकडूनच पेरणी करून घ्यावी.
- सोयाबीन पिकाची पेरणी करतांना बियाणे ३ ते ५ से.मी. खोलीवर पडेल अशा पध्दतीने ट्रॅक्टरच्या लिवरची सेटींग असल्याची चालकाकडून खात्री करावी.
- लिवर सेटींग करत असतांना पेरणी यंत्र समपातळीत जोडण्यात आले किंवा नाही याची खात्री करावी.
- पेरणी करण्याकरीता ट्रॅक्टर मालक प्रती बॅग/ एकर दर आकारून पेरणी करतात त्यामुळे पेरणीची घाई होते, त्याऐवजी प्रती तास दर आकारून पेरणी करून दिल्यास योग्य प्रकारे पेरणी होऊ शकते.
- पेरणीचा कालावधी कमी असल्याने पेरणीसाठी ट्रॅक्टर १६ ते १७ तास चालविले जाते त्यामुळे अनुभवी चालकामार्फत फक्त ६ ते ७ तास पेरणी केली जाते. उर्वरित तासासाठी नविन शिकाऊ ट्रॅक्टर चालकामार्फत म्हणजेच कमी अनुभव असलेल्या चालकाकडून पेरणी केली जाते.
- नविन ट्रॅक्टर चालकाला पेरणी यंत्राचा योग्य गेज लावण्याबाबत तांत्रिक ज्ञान नसल्यामुळे गेज अंदाज गृहीत धरून पेरणी करतो, त्यामुळे एकरी बियाणे कमी / जास्त वापरल्या जाते त्यामुळे संपुर्ण क्षेत्रात सारख्या प्रमाणात पेरणी न होता काही भागात जास्तीचे बियाणे पेरल्या जाते व काही भागात कमी बियाणे पेरणी झाल्याचे निदर्शनास आले आहे, ही वस्तुस्थिती आहे त्यामुळे सोयाबीन पिकाची पेरणी अनुभवी व प्रशिक्षित वाहन चालकाकडूनच करून घ्यावी.







1. Fluted Roller



2. Fluted Roller With Hopper

➤ **सोयाबीन पिकाच्या पेरणीकरीता ४५ एच. पी. पर्यंतच्या ट्रॅक्टरचा वापर करावा** – पेरणीकरीता जेवढ्या कमी अश्वशक्ती असलेला ट्रॅक्टरचा वापर केला जाईल व ट्रॅक्टरची वेग मर्यादा तासी ५ कि मी. पर्यंत ठेवल्यास चांगल्या पध्दतीने सोयाबीन पिकाची पेरणी होते. ज्या शेतक-याकडे ५० एच.पी. किंवा त्यापेक्षा जास्त एच.पी. चे ट्रॅक्टर उपलब्ध आहे अशा ट्रॅक्टरचा वापर जमीनीच्या पुर्व मशागतीसाठी म्हणजेच नांगरणी व वखरणी करण्याकरीता करावा, या ट्रॅक्टरचा पेरणी करीता वापर करू नये. मोठ्या ट्रॅक्टरला मोठे व रुंद टायर असल्यामुळे व ट्रॅक्टरचे वजन जास्त असल्यामुळे जमीन जास्त दबते व टायर खालील दोन्ही ओळीतील पेरलेले बियाणे कमी प्रमाणात उगवते त्यामुळे हेक्टरी रोपसंख्या योग्य राखल्या जात नाही परिणामी उत्पादनात घट येते.

➤ **पेरणी यंत्राचा योग्य गेज ठेवणे** – ब-याच शेतक-यांकडे नामांकित कंपनी तसेच स्थानिक रित्या उत्पादीत केलेल्या वेगवेगळ्या प्रकारचे पेरणी यंत्र उपलब्ध आहेत. दोन्ही प्रकारच्या पेरणी यंत्रावर ज्या गाळयातुन बियाणे / खते पेरली जाते त्याचे योग्य प्रमाणात बियाणे / खताची मात्रा पेरण्यासाठी वेगवेगळे दोन्ही बॉक्ससाठी वेगवेगळे अँडजेस्टेबल कंट्रोल डिवाईस देण्यात आले आहेत. या डिवाईसच्या सहाय्याने फ्लुटेड रोलर अँडजेस्ट करुन प्रति एकरी लागणारे बियाणे/खते खाली दिलेल्या उदाहरणानुसार अचुक मोजमाप करुन डिवाईसवरील नॉब निश्चीत करुन शिफारशी प्रमाणे बियाणे / खताची पेरणी करावी.





वाशिम जिल्ह्यात मलैया इंडस्ट्रिज, इंदोर या कंपनीचे शेतक-याकडे वापरात असलेल्या पेरणी यंत्राची तपासणी केली असता छायाचित्र क्र. ३ मध्ये ० ते ५० पर्यंत आकडे जरी दिसून येत असले तरी त्याचा मशिनवरील करण्यात आलेल्या खुणाचा व अँडजस्ट करावयाचा गेजचा कोणताही संबंध दिसून येत नाही कारण अँडजस्टेबल डिवाईसवर एकुण ३८ खुणा आहेत, त्यापैकी दोन्ही बाजूच्या एकुण १३ खुणा अनावश्यक आहेत त्यामुळे मोजमाप करतांना ० व ५० वर खुण करून आतील खुणा मोजाव्या, या पेरणी यंत्रामध्ये ० ते ५० यामधील एकुण २५ खुणा असल्यामुळे ० नंतरच्या प्रत्येक खुणेस २,४,६,८,१०.....५० असे समजून खुणा करून घ्यावे. या पेरणी यंत्रावर प्रात्यक्षिक करून पडणा-या बियाण्याची मात्रा काढल्यानंतर जवळपास १ खुणेस २ किलोच्या आसपास बियाणे पडत असल्याचे निदर्शनास आले. या पेरणी यंत्रावर प्रति एकरी २६ किलो बियाण्यासाठी वरीलप्रमाणे खुणाकरून आवश्यक असलेली मात्रा ठरवून पेरणी करता येते.

वाशिम जिल्ह्यात वापरत असलेल्या इतर कंपण्याच्या पेरणी यंत्राची प्रत्यक्ष पाहणी केली असता अँडजस्टेबल नॉबवर केलेल्या खुणा व ० ते ५० पर्यंत लिहीण्यात आलेल्या आकड्यांचा वरिल प्रमाणे बियाण्याची मात्रा ठरविण्याकरीता करण्यात आलेल्या विश्लेषणाशी अचुक संबंध लावता येत नाही.



रासायनीक खताचा प्रति एकरी ५० किलो व १० किलो गंधक एकत्रित पेरणी करण्याकरीता पेरणी यंत्राचे खताचे गेज ३० वर ठेवावा.

जिल्हयातील सर्व तालुक्यात बियाण्याची मात्रा काढण्याबाबत ट्रॅक्टर चालकांचे प्रशिक्षणे आयोजित करण्यात आली होती. तालुक्यातील सर्व प्रशिक्षणात ट्रॅक्टर चालकास विचारणा केली असता पेरणी करतांना अनुभवावरून जर सोयाबीन बियाणे पेरणी करावयाचे असल्यास फ्लुटेड रोलरवर तर्जनीच्या आकाराचे गॅप ठेऊन व लिवरची मदत घेऊन पेरणी केली जाते तसेच हरभरा या पिकाची पेरणी करावयाची असल्यास फ्लुटेड रोलरवर अंगुठाच्या आकाराचे गॅप ठेऊन पेरणी केली जाते असे कथन केले. ट्रॅक्टर चालकामार्फत फ्लुटेड रोलरवर असलेल्या बियाणे अँडजस्टेबल डिवाईसवरील कोणत्याही खुणा मोजुन पेरणीची मात्रा ठरवत नसल्याचे चर्चेत निदर्शनास आले.

वरील सर्व बाबीवरून असे निदर्शनास येते की, ट्रॅक्टरद्वारे पेरणी करित असतांना ट्रॅक्टर चालक स्वतःच्या अनुभवावरून प्रत्यक्षात पेरणी करतात, त्यामुळे बियाण्याची मात्रा प्रती एकरी कमी /जास्त वापरली जाते. पेरणी करण्यापुर्वी खाली दिलेल्या उदाहरणाप्रमाणे प्रथम प्रात्यक्षिक घेऊन योग्य ते प्रमाण ठरवुन पेरणी यंत्रावरील सिड अँडजस्टेबल डिवाईसवर खुण पक्की करुन पेरणी केल्यास शिफारशीप्रमाणे बियाण्याची पेरणी करता येते. तसेच खाली दिलेल्या छायाचित्राप्रमाणे प्रती एकरी पेरावयाच्या रासायनीक खताची मात्रा निश्चीत करुन खत अँडजस्टेबल डिवाईसवर खुण पक्की करुन रासायनीक खताची पेरणी करावी.



## सोयाबीन पिकाची पेरणी करण्यासाठी लागणा-या

### बियाण्याची मात्रा निश्चित करण्याची पध्दत

- प्रथम ट्रॅक्टरला पेरणी यंत्र जोडून पेरणी यंत्र समपातळीत ठेवावे.
- ट्रॅक्टरचे हॉयड्रॉक्लीक द्वारे पेरणी यंत्र जमीनीपासुन उंच उचलावे.
- पेरणी यंत्राच्या एकुण फणाची संख्या मोजावी.
- पेरणी यंत्राच्या टाकीमध्ये बियाणे भरून घ्यावे.
- पेरणी यंत्राच्या चाकाला एका ठिकाणी खुण करण्याकरीता लाल कापडाची चिंधी बांधुन चाकाचा परीघ मोजुन घ्यावा.
- पेरणी यंत्राच्या बियाण्याच्या नळ्यांना खालच्या बाजुस प्लॅस्टीक पिशव्या बांधाव्या.
- पेरणी यंत्राचे चाक जागेवरच हाताने दहा राऊंड पुर्ण होईल अशा प्रमाणात फिरवावे.
- वरीलप्रमाणे चाक फिरविल्यानंतर बियाणे नळ्याद्वारे प्लॅस्टीक पिशवीत जमा होईल.
- जमा झालेले प्रत्येक पिशवीतील बियाणे मोजुन घेऊन सर्व नळ्याद्वारे सारखेच बियाणे पडत असल्याची खात्री बियाण्याचे वजन करुन घ्यावे व सर्व पिशवीतील एकत्रित बियाण्याचे वजन घेऊन खालिलप्रमाणे त्रैराशिक मांडुन एकरी बियाण्याची मात्रा ठरविता येते.

### उदाहरणार्थ -

- समजा एकरी पेरावयाचे बियाणे - २६ किलो.
- पेरणी यंत्राच्या बियाण्याचा गेज - २६ नंबर (१३ खुणा)
- पिकाच्या दोन ओळीतील अंतर - ४५ से. मी.
- पेरणी यंत्राच्या एकुण फणाची संख्या - ७ .
- पेरणी यंत्राच्या चाकाचा परीघ - १ मीटर.
- वर्तुळाकार चाकाच्या दहा राऊंडची लांबी - १० मीटर.
- सात पिशव्यामध्ये पडलेल्या एकुण बियाण्याचे वजन - २०५ ग्रॅम. (०.२०५ किलो)

## चाक फिरवल्याने पडणा-या बियाण्यात किती क्षेत्रफळ पेरल्या जाईल हे काढण्याची पध्दत

- ❖ दोन ओळीतील अंतर (मी.) X पेरणी यंत्राच्या फणाची संख्या = रुंदी (मी.)  
०.४५ मी. X ७ फण = ३.१५ मीटर
- ❖ चाकांचे दहा राऊंड फिरवल्यानंतर प्रति राऊंड एक मीटर प्रमाणे = लांबी (मी.)  
१० राऊंड X १ मी. प्रति राऊंड = १० मीटर
- ❖ क्षेत्रफळ (चौ. मी.) = लांबी X रुंदी  
= १० मी X ३.१५ मी  
= ३१.५ चौ. मी.
- ❖ प्लॅस्टीकच्या सात पिशव्यामध्ये एकुण जमा झालेल्या बियाण्याचे वजन = २०५ ग्रॅम. (०.२०५ किलो)
- ❖ एकरी पेरणीसाठी पडणारे बियाणे प्रमाण =  
३१.५ चौ.मी. : ०.२०५ किलो  
४००० चौ.मी. : ? (किती किलो) =  $\frac{४००० \times ०.२०५}{३१.५}$   
= २६.०३ किलो प्रति एकर.

**सारांश** – आपण पेरणीसाठी पेरणी यंत्राचा ठेवलेला गेज (२६ किलो/एकर) व Calibration द्वारे आलेला बियाण्याचा दर २६.०३ किलो प्रति एकर याचाच अर्थ आपण सिड अँडजस्टेबल डिवाईसवरील निश्चीत केलेली खुण योग्य असुन त्यामुळे एकरी २६ किलो बियाणे पेरणी केली जाते.





**पेरणी करतांना घाई न करणे -** खरीप हंगामात कोणत्याही पिकाची पेरणी करतांना ७५ ते १०० मी.मी. पाऊस झाल्यानंतर व वापसा आल्यानंतरच पेरणी करावी, पारंपारीक पध्दतीने जमीन चार ते सहा इंच ओल उपलब्ध असल्याची खात्री करूनच पेरणीबाबत निर्णय घ्यावे. पेरणी बैलाच्या सहाय्याने चार फणी/ दोन फणी पेरणी यंत्राच्या सहाय्याने पेरणी केल्यास एका दिवसात ५ ते ७ एकर पेरणी होऊ शकते. ट्रॅक्टरचलीत सात किंवा नऊ फणी पेरणी यंत्राने एका दिवसात विद्यापिठाचे शिफारशीनुसार आठ तासात १० एकर पेरणी होणे अपेक्षित आहे. पेरणीसाठी उपलब्ध होत असलेला अत्यल्प कालावधीचा विचार करता प्रति दिन १० ते १२ तास (दोन वाहन चालकाद्वारे) पेरणी केल्यास शास्त्रोक्त पध्दतीने १५ ते २० एकर प्रति दिवस पेरणी करता येते.

परंतु प्रत्यक्षात वाशिम जिल्ह्यात ट्रॅक्टरद्वारे प्रति दिन (१८ तासात) ३० ते ३५ एकरावर दोन ते तिन शिफ्टमध्ये पेरणी केली जाते. पेरणी करत असतांना अनुभवी वाहन चालकाच्या सहाय्याने पेरणी करावी. पेरणी करीत असतांना ट्रॅक्टर हा सेंकड लो गियरमध्ये १.९६० आरपीएम ठेवून प्रति तास ५ कि.मी. या वेगाने ट्रॅक्टर चालवावा. एक एकर क्षेत्र पेरणी करीता ४८ ते ५२ मिनिट लागतात. पेरणीमध्ये चुका झाल्यास शेतकरी बांधवाचा संपुर्ण हंगाम वाया जातो, त्यामुळे पेरणी करतांना घाई न करता व्यवस्थित अंतर ठेऊन, योग्य खोलीवर (५ से.मी.) योग्य अंतरावर बियाणे पडते किंवा नाही याबाबीकडे स्वतः शेतक-यांनी लक्ष द्यावे. पेरणीबरोबर रासायनिक खताची पेरणी करत असल्यामुळे खत बियाण्यावर पडणार नाही याची काळजी घ्यावी.

वाशिम जिल्हा हा हमखास पावसाचा प्रदेश असल्याने जिल्ह्यात ७५० मी. मी. पेक्षा जास्त पाऊस पडतो. मागील १० ते १५ वर्षांत पडलेल्या पावसाचा विचार करता पावसाचे दिवस कमी झाले असून पडणारा पाऊस कधी कधी एका दिवसात ८० ते १५० मी.मी. इतका पाऊस पडतो त्यामुळे पिकात पाणी साचून उत्पादनात घट येते. याकरीता प्रत्येक १० ते ११ फुटावर बळीराम नांगराच्या सहाय्याने सर्व पिकाकरीता चर काढूनच पेरणी करावी, तसेच चिबड जमीन व पाणथळ जमीनीवर चर काढणे अत्यावश्यक आहे, जर पेरणीपुर्वी चर काढणे शक्य न झाल्यास पेरणी करतांना पेरणी यंत्राच्या दोन्ही बाजुस नांगराचे फाळ लाऊन पेरणीबरोबर चर काढावे. स्थानिक किंवा साध्या पेरणी यंत्राला नेहमी गेज लावणे, दोन रोपातील योग्य अंतर ठेवणे, एकरी बियाण्याचे प्रमाण योग्य राखणे इ. बाबी साध्या पेरणी यंत्राद्वारे पेरणी करतांना अडचणी निर्माण होतात. सदर अडचणीचा विचार करून कृषि विद्यापिठाने रुंद सरी वरंभा (बीबीएफ) पेरणी यंत्र विकसित केले आहे. बीबीएफ यंत्रामध्ये वेगवेगळ्या पिकांची पेरणी करण्याकरीता त्या पिकांच्या दोन रोपातील अंतरानुसार चकत्या बसविलेल्या असतात. त्यामुळे बियाण्याचा गेज लावण्याची गरज पडत नाही व बियाणे योग्य अंतरावर पेरल्या जाते, परिणामतः शेतक-यांच्या निविष्ठावरील खर्चात बचत होते. बीबीएफ यंत्राद्वारे पेरणी करण्याबाबत व्यापक प्रमाणात प्रचार व प्रसिध्दी करून सुध्दा शेतक-यांचा अल्प प्रतिसाद का आहे? याबाबत शेतक-यासोबत सखोल चर्चा केली असता खालील बाबी समोर आल्या आहेत.

- पेरणीसाठी उपलब्ध असलेला अल्प कालावधी व पावसाची अनिश्चीता.
- साध्या पेरणी यंत्राद्वारे कमी वेळात जास्त जमीन पेरणी होते व पेरणी यंत्रधारक हे प्रति बॅग/ एकर या तत्वावर पेरणी करून देतात त्यामुळे यंत्रधारक हे बीबीएफ यंत्राने पेरणी न करता साध्या यंत्राने पेरणी केल्यामुळे अधिकचा फायदा ट्रॅक्टर मालकास होत असल्याने साध्या यंत्राला पसंती देतात. परंतु यावर उपाय म्हणजे यंत्रधारकाने प्रति एकर किंवा प्रति बॅग पेरणीची भाडे न आकारता प्रति तास या दराने पेरणी करून दिल्यास यामध्ये शेतकरी व यंत्रधारक या दोघांचेही नुकसान न होता सुलभ व तांत्रिकदृष्ट्या योग्य पध्दतीने पेरणी करता येऊ शकते.





बी.बी.एफ यंत्र



पिकनिहाय चकत्या

वरील सर्व बाबीचा विचार केल्यास सोयाबीन पिकाची उत्पादकता एकरी बियाण्याचा जास्त वापर, बियाणे ५ से.मी. पेक्षा जास्त खोलीवर पडणे, पडणारे पावसाचे दिवस, दोन पावसातील खंड इत्यादी बाबीचा विचार केल्यास सोयाबीन पिकाची पेरणी बीबीएफ पेरणी यंत्राद्वारेच करावी. या पध्दतीत बियाण्याची बचत होते व अती पाऊस झाल्यास सरी द्वारे पाणी शेताबाहेर पडते, पावसात खंड पडल्यास सरीमध्ये मुरलेल्या पावसाचे पाण्याचा ओलावा पिकांना मिळून पिक तग धरते. सर्व प्रकारची आंतरमशागतीची कामे यंत्राद्वारे करता येतात त्यामुळे वेळ व पैशाची बचत होते.

पेरणी करतांना चकत्या त्याच पिकाच्या लावल्या किंवा नाही याबाबत खात्री करता येते व शिफारशीप्रमाणे बियाणे व खताची मात्रा योग्य ठेवता येते त्यामुळे उत्पादन खर्चात बचत होऊन शेतक-यास निव्वळ नफा जास्त मिळतो





**लोकमत**

**विमोचन सोहळा**

भारतात सर्वप्रथम निर्मित व कृषि विभाग वाशिम जिल्हा अधीक्षक  
श्री शंकरजी तोटावार साहेब यांच्या मार्गदर्शनांतर्गत तयार झालेली  
सुरज बी. बी. एफ. प्लांटर याचा

**विमोचन सोहळा**

शुभहस्ते श्री शंभूराजे देसाई पालकमंत्री वाशिम जिल्हा व खालील मान्यवरांच्या  
उपस्थितीत संपन्न होत आहे.

दिनांक : २६ जानेवारी २०२१ रोजी सकाळी वेळ : सुमारे १२.३० वाजता

शुभहस्ते -  
**मा. मा. श्री शंभूराजे देसाई**  
राज्यमंत्री, गृह (शांति), वि. व. विमोचन, राज्य उत्पादन शुल्क  
कोशालय विकास व उद्योजकता, पवन महाराष्ट्र राज्य  
तथा पालकमंत्री वाशिम जिल्हा

- प्रमुख उपस्थिती -

<p><b>मा. मा. भायनाबाई पावठी</b> (खासदार स्वतःसाह-वाशिम मतदारसंघ)</p> <p><b>मा. आ. कल्पवृक्ष सल्लागार</b> विधान परिषद सदस्य</p> <p><b>मा. आ. संजयजी रायमुलकर</b> (मेहकर मतदार संघ)</p> <p><b>मा. श्री मंगेश मोहिते</b> (भा. प्र. से.) मुख्य कार्यकारी अधिकारी जि. प. वाशिम</p> <p><b>मा. श्री शंकरजी तोटावार</b> मा. सहसंचालक उपकारणी विभाग अनारवती तथा जिल्हा अधीक्षक कृषि अधिकारी, वाशिम</p>	<p><b>मा. एम. इनामगवाजी ऊषण</b> (खासदार बुलडाणा मतदार संघ)</p> <p><b>मा. आ. अमिताजी इनाम</b> (रिसोड - मालेगाव विधानसभा सदस्य)</p> <p><b>मा. क्षत्रभुजराजन एस.</b> (भा. प्र. से.) जिल्हाधिकारी तथा जिल्हा दंडाधिकारी, वाशिम</p> <p><b>मा. श्री जयेश डिंगे</b> निवासी उपजिल्हाधिकारी वाशिम</p> <p><b>मा. श्री वि. व्ही. उन्हाळे</b> विभागीय विज प्रमानीकरण अधिकारी अकोला</p>
--	--

दिनांत : एम. पी. अंग्रे इंडस्ट्रिज, रिसोड

**स्थळ : एम. पी. अंग्रे इंडस्ट्रिज (सुरज ट्रॅली)**  
मालेगाव रोड, रिसोड जि. वाशिम संपर्क : ९८५०२३२९५७ / ९४२९७९९९५४

संकलन : विनायक देशमुख रिसोड तालुका प्रतिनिधी मो. 8329564911



वाशिम | शनिवार, ३० जानेवारी २०२१

**विदर्भमतदार**

## पालकमंत्री शंभूराज देसाई यांच्या हस्ते आधुनिक बी-बियाणे पेरणी यंत्राचे विमोचन

**वाशिम (प्रतिनिधी) :**  
रिसोड येथील एस. पी. एंग्रे इंडस्ट्रीजमध्ये कृषि विभागाच्या मार्गदर्शनात विकसित केलेल्या सुरज बीबीएफ प्लांटर अर्थात आधुनिक बी-बियाणे पेरणी यंत्राचे विमोचन पालकमंत्री शंभूराज देसाई यांच्या हस्ते २६ जानेवारी रोजी रिसोड येथील मालेगाव रोडवरील इंडस्ट्रीजमध्ये करण्यात आले.

यावेळी जिल्हा परिषद अध्यक्ष चंद्रकांत ठाकरे, आमदार एं. किरणराव सरनाईक, आमदार अमित झनक, आमदार डॉ. संजय रायमुलकर, जिल्हाधिकारी षण्णुगाराज एस., जिल्हा अधीक्षक कृषि अधिकारी शंकर तोटावार व एस. पी. एंग्रे इंडस्ट्रीजचे संचालक शहादत खा पठाण प्रामुख्याने उपस्थित होते.

सुरज बीबीएफ प्लांटरमधून हळद, आलू, अद्रक आणि नवीन तंत्रज्ञानापासून विकसित केलेल्या

विविध पेरणी यंत्रातून तुर यासह अन्य बियाण्याची पेरणी करता येणार आहे. या पेरणी यंत्रामुळे बियाण्याची २५ टक्के बचत होणार आहे. बघतीमुळे जास्त उत्पादन मिळण्यास मदत होणार आहे. त्यामुळे शेतकऱ्यांचा बियाण्यांवरील होणारा खर्च वाचणार आहे.

आधुनिक बी-बियाणे पेरणी यंत्राच्या विमोचन प्रसंगी पालकमंत्री श्री देसाई म्हणाले, रिसोडसारख्या छोटेछोटे शहरात या तंत्रज्ञानाचा शोध लावल्याबद्दल शहादतखाँ पठाण कोटकस पात्र आहे. शेतकऱ्यांसाठी एक उपयुक्त अशा आधुनिक यंत्राची निर्मिती केली आहे. नवीन तंत्रज्ञानाचा शोध लावल्याबद्दल शहादतखाँ पठाण कोटकस पात्र आहे. शेतकऱ्यांसाठी एक उपयुक्त अशा आधुनिक यंत्राची निर्मिती केली आहे. नवीन तंत्रज्ञानाचा शोध लावल्याबद्दल शहादतखाँ पठाण कोटकस पात्र आहे. शेतकऱ्यांसाठी एक उपयुक्त अशा आधुनिक यंत्राची निर्मिती केली आहे.

श्री देसाई म्हणाले, रिसोडसारख्या छोटेछोटे शहरात या तंत्रज्ञानाचा शोध लावल्याबद्दल शहादतखाँ पठाण कोटकस पात्र आहे. शेतकऱ्यांसाठी एक उपयुक्त अशा आधुनिक यंत्राची निर्मिती केली आहे. नवीन तंत्रज्ञानाचा शोध लावल्याबद्दल शहादतखाँ पठाण कोटकस पात्र आहे. शेतकऱ्यांसाठी एक उपयुक्त अशा आधुनिक यंत्राची निर्मिती केली आहे.

श्री देसाई म्हणाले, रिसोडसारख्या छोटेछोटे शहरात या तंत्रज्ञानाचा शोध लावल्याबद्दल शहादतखाँ पठाण कोटकस पात्र आहे. शेतकऱ्यांसाठी एक उपयुक्त अशा आधुनिक यंत्राची निर्मिती केली आहे. नवीन तंत्रज्ञानाचा शोध लावल्याबद्दल शहादतखाँ पठाण कोटकस पात्र आहे. शेतकऱ्यांसाठी एक उपयुक्त अशा आधुनिक यंत्राची निर्मिती केली आहे.



खरीप हंगामाच्या प्रमुख पिकातील तण  
नियंत्रण !



# खरीप हंगामाच्या प्रमुख पिकातील तण नियंत्रण

## तण म्हणजे काय?

पिकाच्या उपलब्ध अन्नद्रव्यात व उपलब्ध होणा-या ओलाव्यात भागीदारी करणारी किंवा स्पर्धा करणारी व नको तेथे उगवणारी अनावश्यक वनस्पती म्हणजेच तण होय.

पेरणीनंतर तणाचा बंदोबस्त वेळीच न केल्यास पिक उत्पादकतेवर अनिष्ट परिणाम होतो. तणे मुख्य पिकाची जागा, सुर्यप्रकाश, जमीनीतील ओलावा आणि जमीनीत उपलब्ध असलेल्या अन्नद्रव्याशी स्पर्धा करतात. तणे मुख्य पिकापेक्षा अडीच पटीने जास्त जमीनीतील पाणी व दुप्पटीपेक्षा जास्त अन्नद्रव्य शोषून घेतात. प्रमुख पिकात तणाचा अन्न व पाणी शोषून घेण्याचा स्पर्धात्मक कालावधी हा १५ ते ४५ दिवसाचा असतो. प्रमुख पिकात तणामुळे किड व रोगाचा प्रादुर्भाव वाढण्यास मदत होते, तणामुळे ४५ टक्के, किटकामुळे ३० टक्के व रोगामुळे २० टक्के वेळीच बंदोबस्त न केल्यास उत्पादनात घट येते. बिजोत्पादन कार्यक्रमात तणाच्या बियाण्याचे प्रमाण २ टक्के पेक्षा जास्त असल्यास बियाणे नाकारले जाते, तसेच तणामुळे धान्याची प्रत खालावून बाजारभाव सुध्दा कमी मिळतो. त्यामुळे पिक पेरणी पासून फुलोरा अवस्थेपर्यंत पिक तणमुक्त ठेवणे अत्यंत आवश्यक आहे.



# तणांचे प्रकार

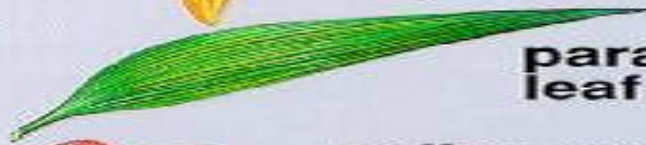
## MONOCOTS



one cotyledon



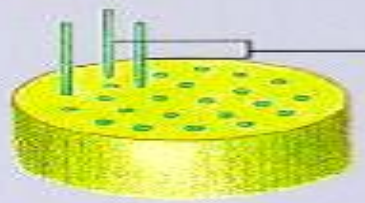
floral parts in threes



parallel leaf veins



pollen grain has one pore or furrow



vascular bundles throughout stem's ground tissue

## DICOTS



two cotyledons



floral parts in fours or fives



netlike leaf veins



pollen grain has three pores or furrows



stem's vascular bundles arranged in a ring



Fibrous root system



Taproot usually present

# तणांचे वर्गीकरण

## जिवनक्रमानुसार

### वार्षिक

खरीप – आघाडा, कुर्डु, दुधानी.  
रब्बी – चांदवेल, वसंतवेल,  
रानपैजी.

### द्विवार्षिक

राणगांजर, जंगली कोबी

### बहुवार्षिक

लव्हाळा, घाणेरी, हराळी, कुंदा

लॅबिएशी – राणतुलस कॅकशी –  
नागफणी. ओरोबन्सी –  
बावंची. ऑक्सीलीडेसी – खट्टीबुट्टी.  
पोर्तुल्यझिएसी – नुनीया. क्रोकॅलीएसी –  
आग्रा, पतरचटा. टिपेएशी – टायफा.  
रॅमनेएसी – जरबेरी.

## पानांच्या रुंदीनुसार

गवतवर्गीय (एकदल) अरुंद पाने  
हराळी, चिमणचारा, लव्हाळा

बिन गवतवर्गीय (द्विदल) रुंद पाने  
रुई, दुधानी, दिपमाळ, घोळ

मुळांना गाठी असणारी रुंद पाने  
लव्हाळा, पाणकनीस.

टीलेसी – चेज. इफोरबीएसी –  
जंगली एरंडी, हजारदाणा, दुधी.  
सायपरएसी – मोथा सोलॅनेशी –  
धतुरा, चिरपुटी, मकोई,  
बटकटुया. पोटॅनडीराशी –  
जलकुंभी. बोरेनजिनॅशी –  
हत्तीचर. व्हॅर्गनिएशी – जरातंन

## कुटुंबानुसार

मालव्हेसी – कंदी, पिली हरा, अमारॅथीएसी –  
चिरचिरा, लटजिरा, चवळाई, सिलीयारी,  
कंपोजिटी – गोखरु, कुसुम, कासनी, भंगडा,  
दुधी, गांजरगवत, बारमाशी, जंगली,  
आकरकडा, फुलनी, महकुहा. लेग्युमीनेशी –  
तरोटा, चरोटा, चकोटा, झुनझुना,  
मुनमुना, टकरा अकरी, खोसारी, पिलीसेंन्जी,  
सफेदसेंन्जी, लाजावंती, ज्वासा. पपाव्हीरेसी –  
सत्यांनाशी ग्रॅमीनी – जंगली जुई, टारफुला,  
हराळी, कुंदा, डुबघास, बरमुडा ग्रास,  
बंदराबंदी, बोरु, टोराटोरी, जंगलीधान, कास.  
नॅक्टॅजिनसी – विष खपरा कुसीफेरी – सरसो  
आस्लेटीपॅवॅशी – मदार, अंक. चिनोपोडीएसी –  
बटुवा. कॉनव्होलव्होलीसी – हीरनखुरी,  
अमरवेल, जलकर्मी



## तण नियंत्रणाच्या विविध पध्दती

### **मशागतीय पध्दत**

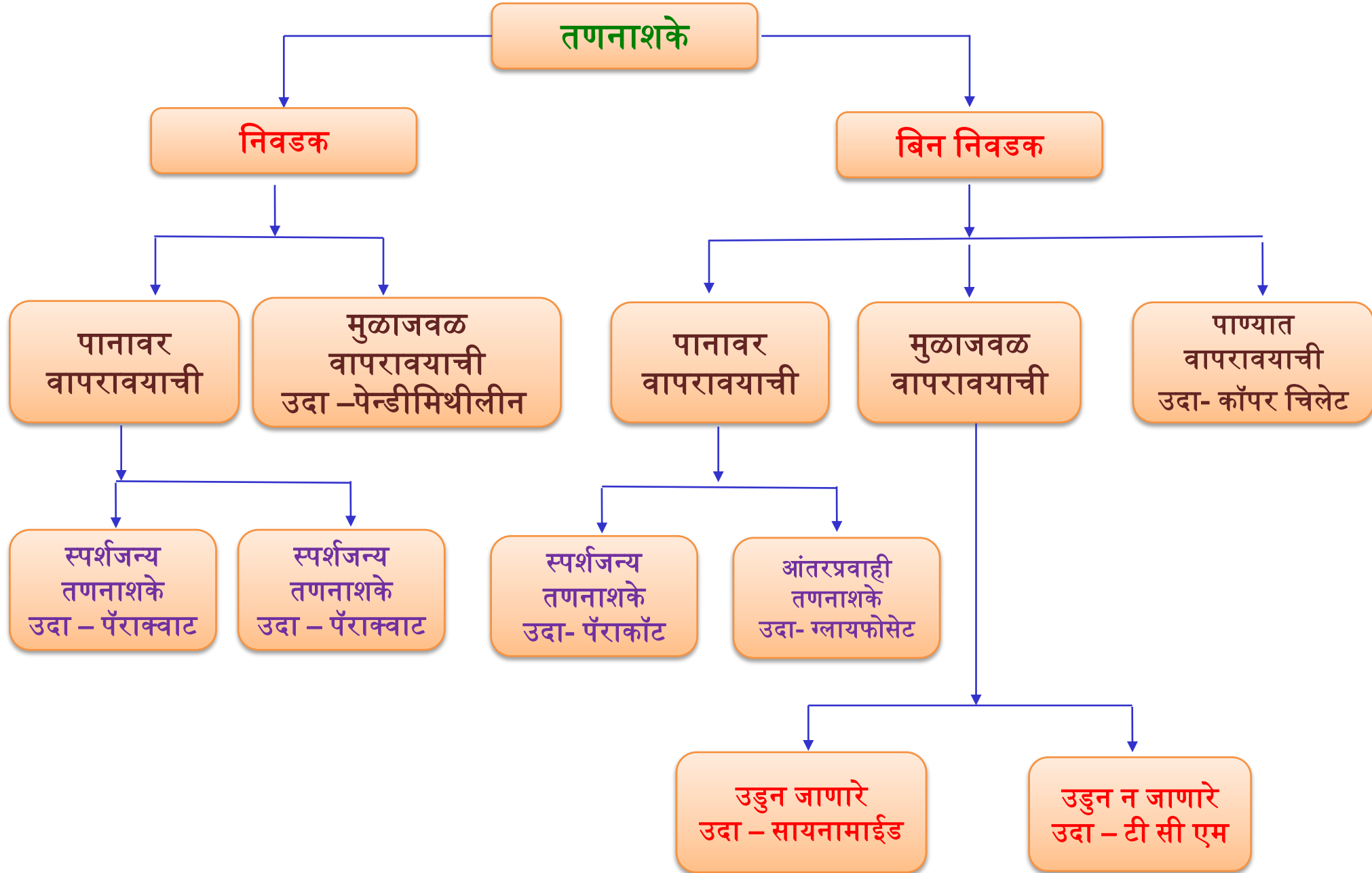
- ❖ पेरणी नंतर पिकामध्ये पंधराव्या दिवशी पहिली व तिसाव्या दिवशी दुसरी कोळपणी केल्यास तणाचा बंदोबस्त करता येते.
- ❖ पहिल्या कोळपणी नंतर एक खुरपणी केल्यास तणाचा चांगला बंदोबस्त करता येतो.
- ❖ बिबिएफ यंत्राव्दारे पेरणी केल्यास ट्रॅक्टरव्दारेच डवरणी, फवारणीची कामे करणे शक्य होऊन मजुरीवरील खर्चात बचत करता येते.

### **प्रतिबंधात्मक पध्दत**

पेरणीपुर्वी वळवाच्या पावसानंतर उगवलेले तण वखराने जांभूळवाही करून तणाचे नियंत्रण करावे.

### **रासायनीक पध्दत**

या पध्दतीमध्ये वेगवेगळ्या पिकामधील तण नियंत्रणाकरीता रासायनीक पदार्थांचा वापर करून तणांचा बंदोबस्त करता येतो, त्या रसायनास तणनाशके (Weedicides) म्हणतात.





# तणनाशकाचे प्रमुख दोन प्रकार आहेत.

## १) पिक व तणे उगवणीपूर्वी वापरावयाची तणनाशके (Pre-Emergence Weedicides)

या प्रकारातील तणनाशके पेरणीपूर्वी किंवा पेरणीनंतर ७२ तासांच्या आत फवारणी केली जाते.

उदा - पेंन्डीमिथीलीन – ३० टक्के इ.सी. (तुर, मुंग, उडीद व सोयाबीन), अँट्राझीन -५० डब्लु.पी.  
(ज्वारी व मका)

## २) पिक व तणे उगवणीनंतर वापरावयाची तणनाशके (Post Emergence Weedicides)

पिक पेरणीनंतर पिकाची उगवण झाल्यानंतर साधारणता ७ ते २१ दिवसांच्या दरम्यान अशा तणनाशकाची फवारणी करावी. तणे दोन ते चार पानावर असतांना फवारणी केल्यास चांगले तण नियंत्रण करता येते.

तणनाशके निवडक (Selective) असल्यामुळे वापरतांना अत्यंत काळजीपूर्वक वापरणे आवश्यक आहे. तणनाशकाची ज्या पिकाकरीता शिफारस करण्यात आलेली आहे याची खात्री करून त्याच पिकात फवारणीसाठी वापर करावा.

**खरीप हंगामातील मुख्य पिकातील तणाचे बंदोबस्त खाली दिलेल्या तक्त्यातील शिफारशीप्रमाणे करावे.**

अ क्र	पिकाचे नाव	तणाचा प्रकार	वापरावयाचे तणनाशकाचे नाव	फवारणी कालावधी	तणनाशकातील क्रियाशिल घटकाचे प्रमाण किलो /लिटर	तणनाशकाची बाजारात उपलब्ध असलेली तिब्रता	फवारणी हेक्टरी लागणारे मात्रा किलो /लिटर
१	सोयाबीन (सलग)	गवतवर्गीय व रुंद पाणाची वार्षिक तणे	पेंन्डीमिथीलीन (स्टॉम्प)	पेरणीनंतर परंतु पिक उगवणीपूर्वी	०.७५ ते १.००	३० टक्के इ.सी.	२.५ ते ३.३
			ब्युटॅक्लोर (मॅचेट, तीर)	पेरणीनंतर परंतु पिक उगवणीपूर्वी	१	५० टक्के इ.सी.	२
			इमॅझीथायपर )परशुट	पिक ७ ते २१ दिवसाचे असतांना	०.०७५-०.१००	१० टक्के एस.एल.	१
			क्लोरीमीरॉन इथाईल (क्लोबेन)	पेरणीनंतर १० ते २० दिवसात	०.०१०	२५ टक्के डब्लु .पी.	०.४००
			क्विझॅलोफॉप इथाईल (टरगासुपर)	पेरणीनंतर १५ ते २५ दिवसांनी	०.०५०	५ टक्के ई.सी.	१
			इमॅझीथायपर + इमॅझोमॉक्स ७० डब्लु जी (ओडीसी)	पेरणीनंतर १५ ते २५ दिवसांनी	०.०७०	७० टक्के ई.सी.	०.१००
			फ्लुमीऑक्झीन	पेरणीनंतर परंतु पिक उगवणीपूर्वी		५०% एस.सी.	१२५ ग्रॅम
२	सोयाबीन + तुर आंतरपिक	गवतवर्गीय व रुंद पाणाची वार्षिक तणे	अलाक्लोर) (लासो)	पिक उगवणीपूर्वी	२	५० टक्के इ.सी.	४
			पेंन्डीमिथीलीन (स्टॉम्प)	पेरणीनंतर परंतु पिक उगवणीपूर्वी	०.७५ ते १.००	३० टक्के इ.सी.	२.५ ते ३.३
			क्विझॅलोफॉप इथाईल (टरगासुपर)	पेरणीनंतर १५ ते २५ दिवसांनी	०.०५०	५ टक्के ई.सी.	१



अ क्र	पिकाचे नाव	तणाचा प्रकार	वापरावयाचे तणनाशकाचे नाव	फवारणी कालावधी	तणनाशकातील क्रियाशिल घटकाचे प्रमाण किलो /लिटर	तणनाशकाची बाजारात उपलब्ध असलेली तिब्रता	फवारणी हेक्टरी लागणारे मात्रा किलो /लिटर
३	कपाशी	गवतवर्गीय व रुंद पाणाची वार्षिक तणे	फ्लुक्लोरॅलीन (बासालिन)	पेरणीपुर्व जमीनीत हलक्या वखराने ३ ते ५ से.मी .खोल मिसळावे	०.७५ ते १	४५ ई. सी.	१.६० ते २.२०
			पेंन्डीमिथिलीन (स्टॉम्प)	पेरणीनंतर पंरतु पिक उगवणीपुर्वी	१ ते १.५	३० टक्के इ.सी.	३.३ ते ५
			पायरीथीओबॅक सोडीयम (व्हीटॅवीड मक्स)	उगवणीनंतर २० ते ३० दिवसाने	०.०६	१० ई.सी.	०.६००
			क्विझॅलोफॉप इथाईल (टरगासुपर)	पेरणीनंतर २० ते ३० दिवसांनी	०.०५	५ टक्के ई.सी.	१
			फीनॅक्झोप्रॉप इथाईल (व्हीपसुपर)	पेरणीनंतर २० ते ३० दिवसांनी	०.१००	१० ई.सी	१
४	उडीद, मुंग, तुर	गवतवर्गीय व रुंद पाणाची वार्षिक तणे	पेंन्डीमिथिलीन (स्टॉम्प)	पेरणीनंतर पंरतु पिक उगवणीपुर्वी	१.००	३० टक्के इ.सी.	३.३३
			क्विझॅलोफॉप इथाईल (टरगासुपर)	पिक उगवणीनंतर २० ते ३० दिवसांनी	०.०५	५ टक्के ई.सी.	१
			प्रोपॅक्युझाकोप (सोसायटी, एजील)	पिक उगवणीनंतर	०.०७५	१० ई.सी.	०.७५०

(टिप :- फवारणी करीता नॅपसॅक स्प्रे पंप वापरावा, प्रति हेक्टर ५०० लिटर पाण्याचा वापर करावा.)

हेक्टरी लागणारी तणनाशकाची मात्रा ही त्यामध्ये असणा-या क्रियाशिल घटकाच्या प्रमाणानुसार असते व त्यावरून हेक्टरी लागणारे तणनाशक खालिलप्रमाणे काढता येते.

हेक्टरी लागणारे तणनाशक (किलो/लिटर) =

$$\frac{\text{हेक्टरी तणनाशकाचे प्रमाण (क्रियाशिल घटक किलो)}}{\text{तणनाशकातील क्रियाशिल घटक टक्के}} \times 100$$

उदा. – इमॅझीथायपर ०.२५, १० एस.एल. तणनाशकाची फवारणी करण्याकरीता हेक्टरी किती किलो तणनाशक लागेल.

❖ क्रियाशिल घटकाचे प्रमाण = ०.२५

❖ तणनाशकातील क्रियाशिल घटक टक्के = १०

$$= \frac{0.25 \times 100}{10}$$

= २.५ किलो हेक्टरी तणनाशक वापरावे लागेल.



## प्रत्यक्ष तणनाशकाची फवारणी करतांना घ्यावयाची काळजी

- तणनाशक फवारणीकरीता स्वतंत्र पंप वापरावा,किटकनाशकाच्या फवारणीसाठी वापरण्यात आलेला पंप तणनाशकाच्या फवारणीसाठी वापरू नये.
- जमीनीत पुरेसा ओलावा (वापसा) असतांनाच तणनाशकाची फवारणी करावी.
- फवारणी करीता साधा पंप तसेच फ्लटफॅन, टी जेट किंवा फ्लडजेट नोजलच वापरावा.
- शिफारशीनुसार ५०० लिटर पाणी अधिक लागणारे औषध एक हेक्टर क्षेत्रावर फवारणी करीता वापरावे.
- तणनाशक फवारणी करतांना शुध्द व नितळ पाण्याचा वापर करावा, गढुळ पाणी अजिबात वापरू नये.
- तणनाशके हे अल्कधर्मी असल्यामुळे वापरण्यात येणारे पाणी आम्लधर्मी (पाण्याचा सामु ३ ते ६) असावे. तणनाशकाची क्रियाशिलता वापरण्यात येणा-या पाण्याच्या सामुवर अवलंबून आहे पाण्याचा सामु जेव्हा जास्त तेव्हा तणनाशकाची क्रियाशिलता कमी होते व त्याचा प्रभाव जास्त कालावधी साठी राहत नाही त्यामुळे पुन्हा तणाची वाढ होते.
- वारा शांत असतांना सकाळी किंवा सायंकाळी फवारणी करावी, कारण यावेळी पानावरील छिद्रे (स्टोमॅटा / पर्णरंध्रे) जास्त प्रमाणात उघडलेली असतात. त्याद्वारे फवारणीचे द्रावण जास्त प्रमाणात तणाकडून शोषले जाते.
- फवारणी करणारा व्यक्ती निर्व्यसनी असावा. (विषबाधा टाळण्यासाठी फवारणी करणा-या व्यक्तीने फवारणीच्या दिवशी व अगोदरच्या दिवशी मद्यपान, धुम्रपान करू नये)
- फवारणी करणा-या व्यक्तीने सुरक्षा कवच (सेप्टी किट) वापरूनच फवारणी करावी.
- तणनाशक फवारणी केलेल्या शेतात फवारणीनंतर ८ ते १० दिवस डवरणी किंवा निंदनीचे काम करू नये.



नॅपसॅक स्प्रे पंप



फ्लॅटफॅन नोजल



फ्लडजेट



टी-जेट नोजल

# शास्त्रशुद्ध पद्धतीने पेरणी केल्यास लागवड खर्चात बचत शक्य

शंकर तोटावार : शेतकऱ्यांमध्ये युद्धस्तरावर जनजागृती

लोकमत न्यूज नेटवर्क वाशिम : सोयाबीन बियाणे उगवण क्षमतेचे प्रात्यक्षिक करून दाखविण्यासह शेतकऱ्यांनी यंदा घरचेच बियाणे वापरून लागवड खर्चात बचत करावी, याबाबत जिल्हाभरात कृषी विभागाकडून जागर सुरू आहे. विशेष बाब म्हणजे, जिल्हा अधीक्षक कृषी अधिकारी शंकर तोटावार यांनी सोयाबीन लागवडीचे अर्थशास्त्र कागदावर तयार केलेले शेतकऱ्यांच्या बांधावर प्रदर्शित केले आहे. शास्त्रशुद्ध पद्धतीने पेरणी केल्यास लागवड खर्चात मोठ्या बचत होऊन अधिक उत्पन्न घेणे शक्य असते, असे तोटावार यांनी सांगितले.

खरीप हंगामात पारंपारिक पद्धतीने बैलजोडीद्वारे पेरणी केल्यास साधारणतः एकरी २० हजार ४०० रुपये लागवड खर्च येतो. त्या तुलनेत सरासरी ८ क्विंटल उत्पन्न गृहीत धरल्यास आणि ४ हजार रुपये प्रतिक्विंटल दर मिळाल्यास खर्च वजा जाता ११ हजार ६०० रुपये निव्वळ उत्पन्न हाती पडते. ट्रॅक्टरचलित साध्या पेरणी यंत्राद्वारे पेरणी केल्यास एकरी २० हजार लागवड खर्च येऊन १७



खरीप हंगाम शेतकऱ्यांसाठी अत्यंत महत्त्वपूर्ण असतो. जिल्ह्यात अधिकांश क्षेत्रावर सोयाबीनचाच पेरण होत असल्याने, अधिक उत्पन्न कसे काढता येईल आणि नुकसानीपासून बचाव कसा करता येईल, याबाबत शेतकऱ्यांमध्ये जनजागृती करणे सुरू आहे. कृषी विभागाची चमू या कामी प्रत्येक तालुक्यात उत्तम कार्य करीत आहे.

- शंकर तोटावार, जिल्हा अधीक्षक कृषी अधिकारी,



हजार १०० रुपये निव्वळ उत्पन्न मिळू अपेक्षित फायदाही होत असून,

पेरणी यंत्राद्वारे पेरणी केल्यास एकरी २० हजार लागवड खर्च येतो. त्या तुलनेत सरासरी ८ क्विंटल उत्पन्न गृहीत धरल्यास आणि ४ हजार रुपये प्रतिक्विंटल दर मिळाल्यास खर्च वजा जाता ११ हजार ६०० रुपये निव्वळ उत्पन्न हाती पडते. ट्रॅक्टरचलित साध्या पेरणी यंत्राद्वारे पेरणी केल्यास एकरी २० हजार लागवड खर्च येऊन १७ हजार १०० रुपये शेतकऱ्यांना मिळणे शक्य आहे, तर बैलजोडीद्वारे पेरणी करून टोकन पद्धतीने सोयाबीन पेरणी केल्यास एकरी तब्बल १४ क्विंटल उत्पन्न काढणे शक्य असून, केवळ १४ हजार १०० रुपये लागवड खर्च येतो. यामुळे एकरी निव्वळ उत्पन्न ४१ हजार १०० रुपये शेतकऱ्यांना मिळणे शक्य असल्याची माहिती जिल्हा अधीक्षक कृषी अधिकारी शंकर तोटावार यांनी दिली. सोयाबीन पेरणीचे हे अर्थशास्त्र त्यांनी जिल्हाभरातील शेतकऱ्यांना पटवून देणे सुरू केले आहे. त्याचा

अपेक्षित फायदाही होत असून, शेतकरी यंदाच्या खरीप हंगामात ट्रॅक्टरचलित बीबीएफ पेरणी यंत्राद्वारे केवळ बैलजोडीद्वारे सरी वरंबा काढून टोकन पद्धतीने सोयाबीन पेरणी करणेची शक्यता निर्माण झाली आहे.

दरम्यान, विविध कंपन्यांकडून खरेदी करण्यात येत असलेले सोयाबीन बियाणे बोगस निघून मोठ्या प्रमाणात नुकसान झाल्याची उदाहरणे यापूर्वी घडली आहेत. या धर्तीवर शेतकऱ्यांनी यंदाच्या हंगामात शास्त्रशुद्ध पद्धतीने घरच्या बियाण्याची उगवण क्षमता तपासून हेच बियाणे पेरणीसाठी वापरावे, असे आवाहन करण्यात आले आहे.

(प्रतिनिधी)

शुद्ध पद्धतीने पेरणी करावी!